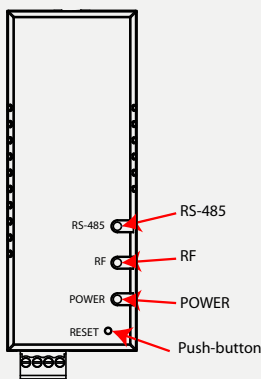


Prestaciones destacadas

- ✓ Convierte cualquier dispositivo Modbus RTU en inalámbrico
- ✓ Comunicaciones wireless de largo alcance 100% transparente
- ✓ Hasta 1 km de cobertura en interiores y 20 km en exteriores
- ✓ Redes punto a punto o multipunto

Descripción

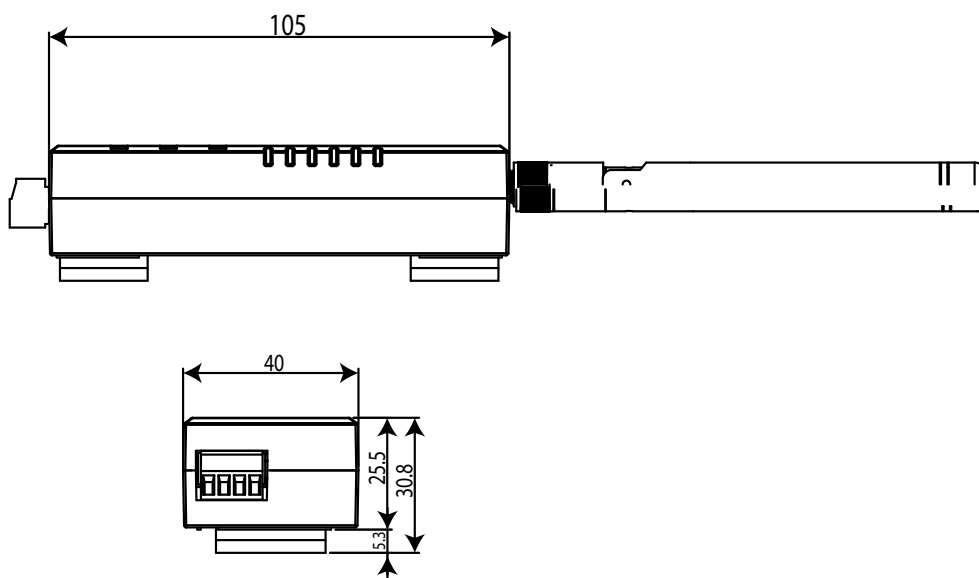
Pasarela que realiza la conversión entre el medio físico RS-485 y la red inalámbrica de largo alcance LoRa™. Fácil instalación gracias a una comunicación completamente transparente entre máster y esclavos. Capaz de leer sensores hasta a 1 km de distancia en zona interiores y 20 km en exteriores.



Leds

Nº led	Nombre	Descripción
ON	Alimentación	Actividad: Verde fijo
RF	Radiofrecuencia	Transmisión de datos: Rojo parpadeo lento Recepción de datos: Verde parpadeo lento Tiempo de silencio/espera: Azul fijo (solo Máster)
COM	RS-485	Transmisión de datos: Rojo parpadeo rápido Recepción de datos: Verde parpadeo rápido

Dimensiones



Características técnicas

Categoría	Parámetro	Valor
Circuito de alimentación	Alimentación	12 Vcc \pm 10%
	Consumo máximo	1 W
Condiciones ambientales	Rango de temperatura	-10 ... 60 °C
	Rango de humedad	5 ... 95 %
Características mecánicas	Material envolvente	Plástico UL94 – V0 Autoextinguible
	Grado de protección	IP 30
	Dimensiones (Ancho x Alto x Largo)	105 x 42 x 23 mm
	Peso	70 g
	Fijación	Instalación mural
	Conectores	Bornes enchufables. Grosor máximo cable 1,5 mm ²
	Altura máxima de operación	2000 m
Interfaz serie	Tipo	RS-485 dos hilos
	Velocidad de transmisión	9600 / 19200 / 38400 / 57600 / 115200 bps configurable
	Bits de datos	8
	Paridad	Sin paridad / Par configurable
	Bits de stop	1 / 2 configurable
Interfaz radio	Protocolo	LoRa™ para redes privadas
	Frecuencia	868 MHz
Características eléctricas y seguridad	Seguridad	CAT III 300 V según EN 61010
	Protección frente al choque eléctrico	Doble aislamiento clase II
Normas	Normativas	UNE EN 61010-1:2010, UNE-EN 61000-6-2, UNE-EN 61000-6-4